

**ЩИТ РУЧНОГО БАЙПАСА 3х30 кВА  
С КОНТРОЛЕМ ТРЁХФАЗНОГО ВЫХОДА**

***LIDER***

**ЭТИКЕТКА**

**ERC**

**WINTEPS®**

## Основные сведения об изделии

Щит ручного байпаса 3х30 кВА с контролем трехфазного выхода **LIDER** предназначен для совместной работы со стабилизаторами напряжения **LIDER**.

Электрическая схема данного изделия обеспечивает трехфазным питанием потребителей как при работе с использованием стабилизаторов, так и при отсутствии одного или более стабилизаторов в случае их технического обслуживания или ремонта.

Щит байпаса представляет собой металлическую конструкцию прямоугольной формы настенного исполнения. Внутри щита, закрытого дверцей с замком, расположены клеммные блоки для подключения сетевых подводов, стабилизаторов напряжения переменного тока **LIDER** и потребителей.

На правой стенке щита установлены три выключателя-разъединителя. Каждый из них имеет два положения рычага управления:

- 1 “Фаза А(В,С).Стабилизатор”.
- 2 “Фаза А(В,С).Байпас”.

При установке рычага переключателя в положение “Фаза А(В,С).Стабилизатор” питание потребителей осуществляется стабилизированным напряжением.

При переводе рычага переключателя в положение “Фаза А(В,С).Байпас” питание потребителей осуществляется непосредственно от сети. В этом случае стабилизатор отключается от сети и нагрузки и на нем можно проводить необходимые работы.

В верхней части правой стенки щита расположен трехпозиционный переключатель, индикаторы контроля наличия фазных напряжений на входе щита.

Трехпозиционный переключатель предназначен для выбора фазы питания контактора нагрузки в случае отсутствия какой либо фазы на входе щита при необходимости иметь на нагрузке хотя бы две или одну фазу питания.

**Внимание! При отсутствии какой либо фазы на входе щита (не горит индикатор) байпас на этой фазе допускается только при питании однофазной нагрузки**

Схема подключения щита байпаса приведена на рисунке 1.

**Примечание: Перед подключением щита необходимо удалить пенополистирол и скотч с выключателей-разъединителей ручного байпаса (SA1-SA3).**

## Технические характеристики

Номинальное напряжение питающей трёхфазной сети	220 В/380 В
Частота питающей сети	50 Гц
Климатическое исполнение	УХЛ 3.1
Класс защиты	IP20
Габаритные размеры (ШхГхВ), мм	691x275x862
Масса не более, кг	35

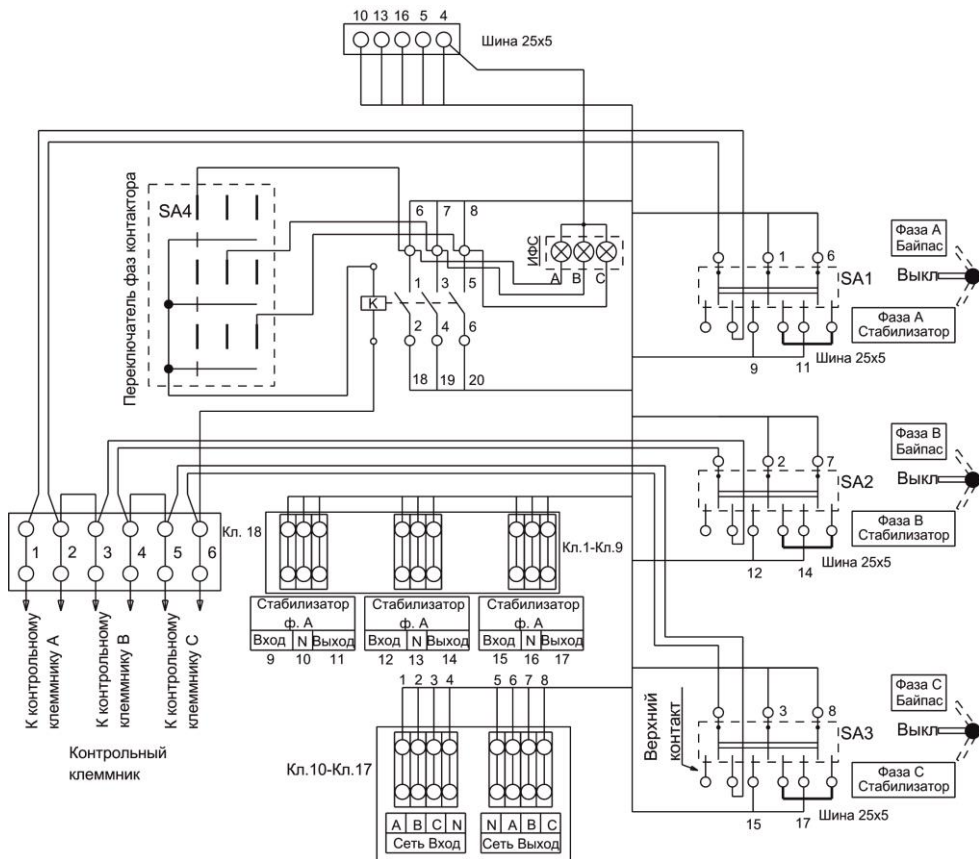


Рисунок – 1 Схема подключения щита байпаса.

## Свидетельство о приемке

Щит ручного байпаса 3х30 кВА с контролем трёхфазного выхода LIDER заводской номер № \_\_\_\_\_ изготовлен в соответствии с действующей технической документацией и признан годным к эксплуатации.

Дата выпуска: \_\_\_\_\_

Отметка контролера ОТК

М.П. \_\_\_\_\_ ( \_\_\_\_\_ )

" \_\_\_\_\_ " \_\_\_\_\_

Гарантийный срок службы щита ручного байпаса 3х30 кВА с контролем трёхфазного выхода **LIDER** 36 месяцев со дня продажи.

Наименование и адрес торговой организации

\_\_\_\_\_  
\_\_\_\_\_

Дата продажи и печать торговой организации

" \_\_\_\_\_ " \_\_\_\_\_

Изготовитель:	Россия, ООО «НПП-ИНТЕПС», 180004, г. ПСКОВ, ул. Декабристов, д. 17.
Завод-изготовитель:	Россия, ООО «Псковский завод электронной техники», 180004, г. ПСКОВ, ул. Декабристов, д. 17. т/ф (8112) 73-30-11, т. 73-30-16
Технический центр:	т/ф. (8112) 72-32-79, E-mail: tc@inteps.ru