



## РУКОВОДСТВО ПОЛЬЗОВАТЕЛЯ

# ИБП серии HPS 30

1012/1512/1524/2012/2024

3024/4024/5048/6048

Применение



ПК



ТВ



Кондиционер  
Воздуха



Холодильник



Стиральная  
машина



## **ВНИМАНИЕ!**

Это руководство содержит важные сведения об установке, эксплуатации и этапах, которым необходимо следовать во время установки и обслуживанию устройства!

Гарантия будет недействительна в следующих случаях:

1. Отсутствие гарантийного талона.
2. Отсутствие или повреждение/изменение серийного номера на устройстве
3. Уменьшение ёмкости или внешнее повреждение батарейной ёмкости
4. Повреждение инвертора при транспортировке или внешнем воздействии
5. Повреждение в результате катастрофы, пожара, попадания воды и других жидкостей.
6. Подключение к несовместимым электрическим сетям или стороннему оборудованию

### **Первичный осмотр**

Перед использованием прочтите инструкцию, изучите и сравните маркировку на:

(1) ИБП (2) Батареях (3) в Руководстве пользователя

### **ПРЕДУПРЕЖДЕНИЕ:**

1. Для снижения рисков повреждения оборудования или травм, заряжайте только свинцово-кислотные аккумуляторы технологий AGM и GEL. При использовании аккумуляторов с жидким электролитом - регулярно производите обслуживание в соответствии с инструкцией на данные батареи и условиями эксплуатации. Другие типы батарей могут привести к их повреждению и нанести вред здоровью персонала!
2. Исключите попадание на устройство дождя, снега или любых других жидкостей. Данное оборудование предназначено для эксплуатации только внутри помещений!
3. Не вскрывайте устройство. Обслуживание и ремонт только в сертифицированном сервисном центре!
4. Для предотвращения рисков поражения электрическим током, все коммуникации должны быть обесточены или отключены перед обслуживанием или чисткой устройства. Простое выключение устройства не снижает риск поражения электрическим током! Внутренние компоненты находятся под напряжением даже в выключенном состоянии!

### **ПРЕДУПРЕЖДЕНИЕ:**

1. Обеспечьте достаточную вентиляцию от батарей во внешнюю атмосферу. Батарейный шкаф должен быть спроектирован с учетом невозможности скопления водорода в верхней части шкафа!
2. Никогда не заряжайте батареи принесённые с мороза и не подключайте их к ИБП.
3. Провода входящей сети и нагрузки должны иметь сечение хотя бы 4 кв.мм или толще. Батарейные кабели должны быть сечением не менее 16 и 25 кв.мм (для электронной и механической нагрузки, соответственно, при полной номинальной нагрузке) и рассчитаны на нагрев выше 75 градусов.
4. Будьте особенно внимательны при работе с металлическими предметами вблизи батарей. Замыкание батарейных контактов может привести к серьезным ожогам и даже взрыву.
5. Внимательно прочитайте инструкцию к ИБП и к батареям перед началом эксплуатации!.

### **Защита персонала**

1. При работе с батареями - держите рядом свежую воду и соду, на случай попадания кислоты из батарей на кожу, одежду или в глаза. Даже необслуживаемые батареи (AGM/GEL) могут выделять кислоту при заряде высокими токами и/или температуре окружающего воздуха выше 20 градусов, а также при недостаточной вентиляции.
2. Не прикасайтесь к глазам после работы с батареями. По окончании работ - вымойте руки с мылом.
3. Не курите и не допускайте возникновения искр или открытого пламени около батарей.
4. Снимите все металлические кольца, браслеты и часы при работе с батареями. Случайное касание открытых клемм такими предметами может вызвать их резкий нагрев на сотни градусов и привести к серьезным ожогам.
5. При использовании системы автоматического запуска генератора, отключите её перед плановым выключением устройства на обслуживание или чистку, для исключения возможности автоматического запуска и поражения электрическим током при обслуживании ИБП.

## Введение

### Общие сведения:

Данный ИБП предназначен для различных задач потребителей различных сфер рынка. Он может использоваться как система бесперебойного питания, как отдельный инвертер и как зарядное устройство, в том числе для работы в комплексе с внешним контроллером заряда от солнечных батарей. Устройство позволяет настраивать выходное напряжение, частоту, напряжение заряда, зарядный ток, имеет переключение резервного и циклического режима работы, может работать в сетях с разделённой фазой.

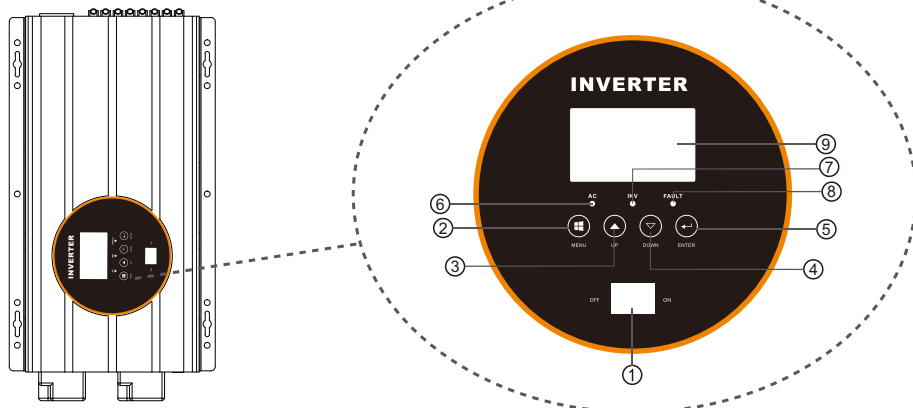
### Особенности:

- Чистая синусоида на выходе
- Понятный и удобный интерфейс управления
- 3-стадийный заряд
- Защита от перегрузки и короткого замыкания
- Установка напряжений заряда разных стадий и зарядного тока
- Нижняя точка разряда батарей может быть установлена в 10/10.5/11 вольт
- ЭКО-режим отключения напряжения без нагрузки
- Установка приоритета питания сеть/батареи
- Установка базового или расширенного диапазона входных напряжений без перехода на АКБ
- Настраиваемое выходное напряжение 220V:220V/230V/240 вольт
- Настраиваемая выходная частота 50/60 Гц
- Быстрое переключение на разрешение/запрещение заряда от сети

### Модельный ряд:

Модель	HPS30-1012 - 1кВт/12В HPS30-1512 - 1,5кВт/12В HPS30-2012 - 2кВт/12В	HPS30-3024 - 3кВт/24В HPS30-4024 - 4 кВт/24В HPS30-5048 - 5 кВт/48В HPS30-6048 - 6 кВт/48В
--------	---	---

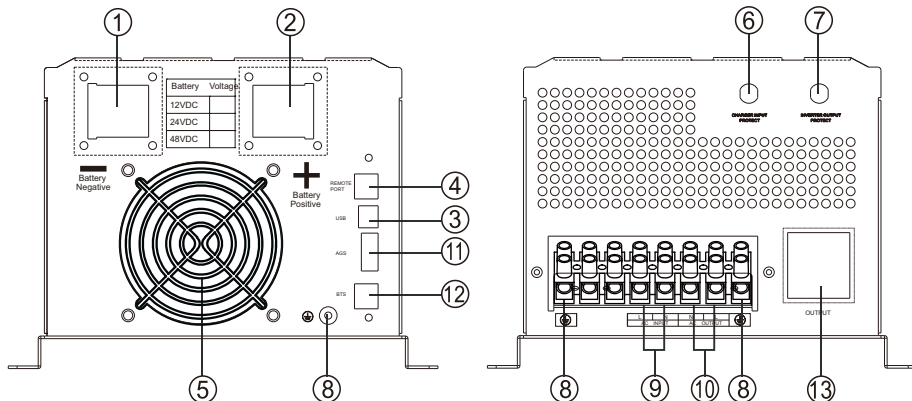
### Описание панели управления устройством



1. Кнопка включения и выключения
2. Кнопка Меню
3. Кнопка Вверх
4. Кнопка Вниз
5. Кнопка Ввод

6. Индикатор работы от сети
7. Индикатор работы инвертора
8. Индикатор ошибки
9. Экран

## Описание разъёмов



1. Батарейный Минус
2. Батарейный Плюс
3. USB
4. Порт связи
5. Вентилятор
6. Защита по входу
7. Защита по выходу

8. Земля (PE)
9. Сетевой вход
10. Сетевой выход
11. Порт АСГ (AGS)
12. Порт КТБ (BTS)
13. Выход розетка (Макс.10А)

## Установка

### Распаковка и осмотр

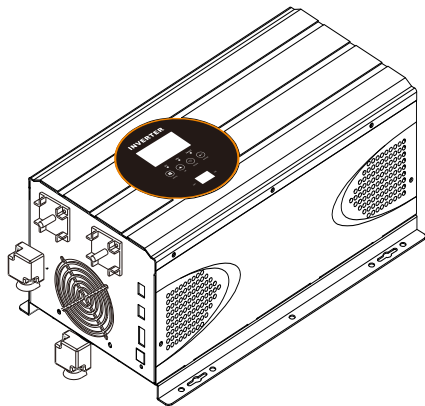
Перед установкой осмотрите устройство со всех сторон, убедитесь, что ИБП не был поврежден при транспортировке. Комплект должен содержать следующее:

Руководство пользователя X 1      Диск с ПО X 1      Коммуникационный кабель X 1

**ВАЖНО!** Кабели для подключения батарей в комплект не входят. Приобретаются отдельно (2 шт).

### Подготовка

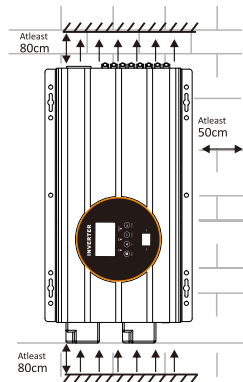
На высоковольтных моделях могут присутствовать защитные крышки, открутите винты (8шт) как показано ниже



## Монтаж устройства

Проверьте следующие пункты перед установкой:

- Установка только на твёрдую негорючую поверхность.
- ЖК дисплей лучше расположить на уровне глаз.
- Для обеспечения достаточной вентиляции, необходимо оставить 50 см с каждой стороны и 80 см над устройством.
- Температура эксплуатации - от 0°C до 40°C
- Рекомендуемая ориентация - вертикально (на рисунке), эксплуатация в горизонтальном положении на максимальной мощности требует усиленной вентиляции и температуру в помещении ниже 35 градусов цельсия.
- Не забудьте предусмотреть место для подсоединения проводов



## Подключение проводов DC

Рекомендуется использовать минимальную длину кабеля до батарей (оптимально до 1м).

Используйте следующую таблицу для подбора сечения кабеля. При длине кабеля более 1м - необходимо увеличить сечение кабеля пропорционально увеличению длины.

Модель	Количество батарей (12В)	Минимальное сечение кабеля
1 кВт	1 батарея	4AWG
	2 батареи	6AWG
1.5 кВт	1 батарея	4AWG
	2 батареи	6AWG
2 кВт	1 батарея	2AWG
	2 батареи	4AWG
3 кВт	2 батареи	3AWG
	4 батареи	6AWG
4 кВт	2 батареи	2AWG
	4 батареи	4AWG
5 кВт	4 батареи	3AWG
6 кВт	4 батареи	3AWG

При невозможности использовать кабель большого сечения - можно использовать несколько кабелей меньшего сечения, чтобы сумма их сечений удовлетворяла необходимому значению. Использование более коротких кабелей с большим сечением увеличивает эффективность всей системы.

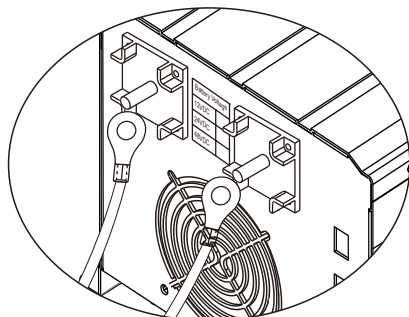
Аккумуляторные батареи соединяются в несколько шагов:

Соедините все батареи в цепи дающие необходимое напряжение. Проверьте напряжение указанное на инверторе, сравните с измеренным на концах каждой цепи.

Соедините батарейный цепи между собой (если их больше одной). Положительные контакты всех цепей должны быть с одной стороны, отрицательные контакты с другой.

Соедините батарейные выходы инвертора с концами цепи, соблюдая полярность. При первом подключении возможна искра, связанная с зарядом внутренних ёмкостей инвертора.

Для полной мощности - рекомендуемая ёмкость батарей - 100 Ач для моделей до 3 кВт, и 200 Ач для моделей выше 4 кВт, плотно затяните все болты (усилие 2-3 Н\*м).



**ПРЕДУПРЕЖДЕНИЕ: Опасность поражения электрическим током**

Наличие постоянного напряжения на батареях будьте особенно внимательны при монтаже!



**ВАЖНО!!** Не помещайте ничего между контактами инвертора и батареями. Возможен перегрев!

**ВАЖНО!!** Не покрывайте клеммы батарей антиоксидантами, необходим плотный контакт!

**ВАЖНО!!** Перед первым подсоединением батарей к инвертору, еще раз проверьте, что положительный контакт (+) присоединён к положительной клемме (+), а отрицательный (-) к отрицательной (-).

Подключение входной сети (номинал 220 В):

**ВАЖНО!!** Обязательно установите отдельный автомат на входе инвертора, чтобы быть уверенным в отсутствии напряжения при обслуживании и защите от превышения тока по входу.

Рекомендованный номинал автоматов: 30А для 1кВт-3кВт, 40А для 4кВт-6кВт.

**ВАЖНО!!** Не присоединяйте контакты входа к выходу и наоборот!

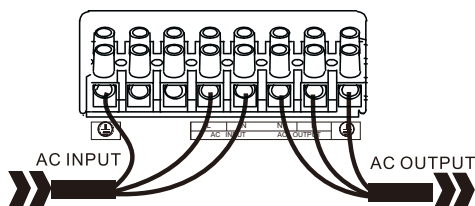
**ПРЕДУПРЕЖДЕНИЕ!** Все работы должны производиться квалифицированным электриком!

**ПРЕДУПРЕЖДЕНИЕ!** Используйте достаточное сечение кабеля. Для снижения рисков и повышения эффективности используйте сечение медного кабеля не ниже 4-6 кв.мм для систем 1-3 кВт и 6-10 кв.мм для систем 4-6 кВт.

Подключение сети (AC)

Вход: Фаза + Нейтраль + Земля

Выход: Фаза + Нейтраль + Земля



Требования для сечения кабеля входной сети

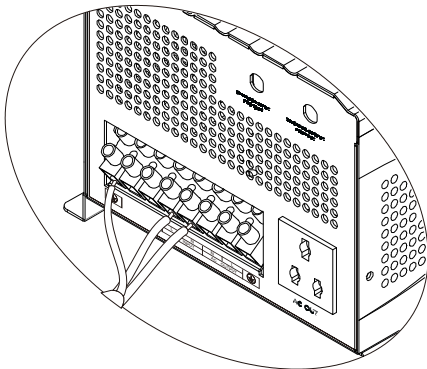
Модель	Минимальное сечение	Усилие затяжки
1-3кВт	4 кв.мм	1.2-1.6 Н*м
4-6кВт	6 кв.мм	1.4-1.6 Н*м

При подключении проводов входящей сети и нагрузки, учитывайте следующее:

- Батареи должны быть подсоединены к инвертору до подключения проводов переменного тока. При наличии прерывателя на контактах батарей он должен быть включен.
- Зачистите изоляцию на всех шести проводах на 10 мм. Укоротите провода фазы (L) и нейтрали (N) на 3 мм.
- Подсоедините провода в соответствии с маркировкой около клеммы туго затяните винты. Провод защитного заземления (⊕) подсоединяется первым.

Соединения входа (AC)

- ⊕ → **Земля (желто-зеленый)**
- L → **Фаза (коричневый или черный)**
- N → **Нейтраль (синий)**

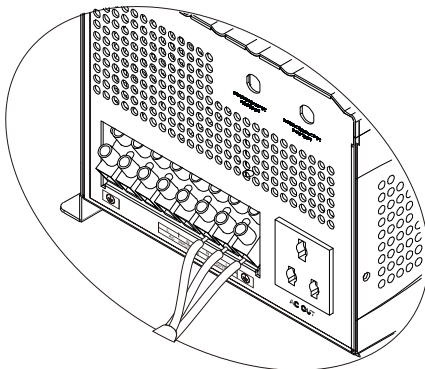


**ВАЖНО:**

Перед подсоединением проводов входа - убедитесь в отсутствии на проводах напряжения..

Соединения выхода (AC)

- ⊕ → **Земля (желто-зеленый)**
- L → **Фаза (коричневый или черный)**
- N → **Нейтраль (синий)**



- Перед подачей напряжения убедитесь в правильности подсоединения.

**Внимание:** Некоторые потребители, такие как кондиционер воздуха, требуют хотя бы 2-3 минутную задержку при перезапуске, в связи с необходимостью обеспечить достаточное время для ребалансировки хладагента в рабочих контурах. Прерывание электроэнергии на меньшее время может привести к повреждению такого оборудования. Перед установкой ИБП серии HPS30 в систему кондиционирования, уточните наличие системы задержки повторного запуска у производителя кондиционера, во избежание его возможного повреждения при перезапуске системы или запуске генератора.



### Клавиши управления на передней панели:

- Центральный переключатель включает и выключает устройство.
- Выше находятся четыре управляющие клавиши: МЕНЮ, ВВЕРХ, ВНИЗ, ВВОД.
- Используя клавиши ВВЕРХ и ВНИЗ, можно выбирать разные параметры для отображения.
- Длительное нажатие на клавишу МЕНЮ позволяет войти в меню настроек. Клавиша ВВОД - входит в настройку выбранного параметра, клавиши ВВЕРХ и ВНИЗ для изменения. Длительное нажатие ВВОД - выход из настройки.

Некоторые параметры (такие как выходное напряжение, выходная частота и др.) не могут быть применены на работающем устройстве. Для применения и сохранения таких параметров необходимо перезапустить устройство после настройки.

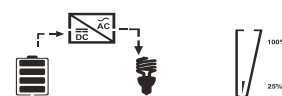
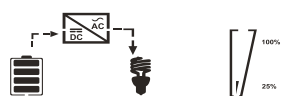
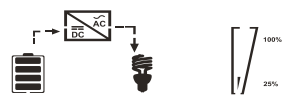
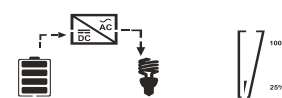
### Настраиваемые параметры меню

Параметр меню	Параметр ИБП	Описание действия параметра	
01	Приоритет сеть/батарея (Приоритет АКБ - циклический режим)	Приоритет сети (баз.) [01] U <sub>т</sub>	При выборе U <sub>т</sub> , источник работает от сети пока входное напряжение находится в допустимых пределах.
		Приоритет АКБ [01] 56U	ИБП работает от сети, если напряжение батарей ниже параметра 20. Если напряжение выше параметра 21 дольше 1 мин - работа от батарей.
02	Допустимые пределы входного напряжения	vdE: Широкий (баз.) [02] vdE	Широкий диапазон (140-270 В)
		NRU: Узкий [02] N-U	Узкий диапазон (180-270 В)
03	Напряжение выхода инвертора	220 вольт (баз.) [03] 220 <sub>v</sub>	220/230/240 В
04	Частота выхода инвертора	50 Гц(баз.) [04] 500 <sub>Hz</sub>	60 Гц [04] 600 <sub>Hz</sub>



13	Ток заряда от сети (1-ой стадии)	Изначально - макс. [13] 40 <sup>А</sup>	Допустимый диапазон: от 10А - Макс. Шаг настройки - 5А
17	Напряжение заряда (2-ой стадии)	14.1 В (баз.) [17] 14.1 <sup>В</sup>	Допустимый диапазон: 13.8-14.5 В
18	Напряжение плавающего дозаряда (3-я стадия, постоянно)	13.5 В (баз.) [18] 13.5 <sup>В</sup>	Допустимый диапазон: 13.5-13.7 В
19	Нижняя точка разряда батарей (на 1 аккумулятор)	10.5 В (баз.) [19] 10.5 <sup>В</sup>	Допустимый диапазон: 10-11 В
20	Нижняя точка разряда батарей в режиме Приоритет АКБ (на 1 аккумулятор)	11.5 В (баз.) [20] 11.5 <sup>В</sup>	Допустимый диапазон: 10.5-12.0 В Если выбран режим Приоритет АКБ (SBU, параметр 01), то работает на батареях, пока напряжение выше.
21	Верхняя точка разряда батарей в режиме Приоритет АКБ (на 1 аккумулятор)	13.5 В (баз.) [21] 13.5 <sup>В</sup>	Допустимый диапазон: 13.0 - 14.0 В В режиме Приоритет АКБ, переходит на батареи, если напряжение выше этого параметра дольше 1 минуты.
23	Подсветка ЖК дисплея	Включена [23] LON	Подсветка включена постоянно.
		Выключена (баз.) [23] LOF	Подсветка включается на 1 минуту при нажатии любой клавиши.
24	Звук переключения	Включен (баз.) [24] 6ON	Выключен [24] 6OF
27	Режим экономии (отключение без нагрузки)	Активен [27] 5EN	ИБП анализирует наличие нагрузки каждые 5/30 секунд (зависит от параметра 28)
		Отключен (баз.) [27] 5d	Напряжение на выходе присутствует постоянно
28	Интервал поиска нагрузки (для режима экономии)	5 сек (баз.) [28] 5	5 сек - ИБП проверяет наличие нагрузки каждые 5 секунд. 30 сек - ИБП проверяет наличие нагрузки каждые 30 секунд.
29	Заряд батарей от сети	Включен (баз.) [29] UCE	Выключен [29] UCd
ВВЕРХ	Листает вверх		
ВНИЗ	Листает вверх		
ВВОД	Подтверждение и выход		

## ЖК дисплей

<p>При включении устройства отображается версия программного обеспечения (No.325-00)</p> <p style="text-align: center;">325      00</p>	<p>Далее отображается номинальное напряжение батарей и мощность ИБП (на рисунке модель HPS30-3024)</p> <p style="text-align: center;">BATT      LOAD 24      30<sup>KW</sup></p>
<p>По умолчанию: Отображается напряжение выхода и частота</p> <p style="text-align: center;">OUTPUT 230<sup>v</sup>      500<sup>Hz</sup></p> 	<p>Напряжение входа и частота (ниже работа от АКБ)</p> <p style="text-align: center;">INPUT 0<sup>v</sup>      00<sup>Hz</sup></p> 
<p>Напряжение батарей и текущий ток</p> <p style="text-align: center;">BATT 25.9<sup>v</sup>      4<sup>A</sup></p> 	<p>Температура батарей (опция) и инвертора</p> <p style="text-align: center;">BATT TEMP      INV 0<sup>°C</sup>      48<sup>°C</sup></p> 

## Функция АСГ (AGS)

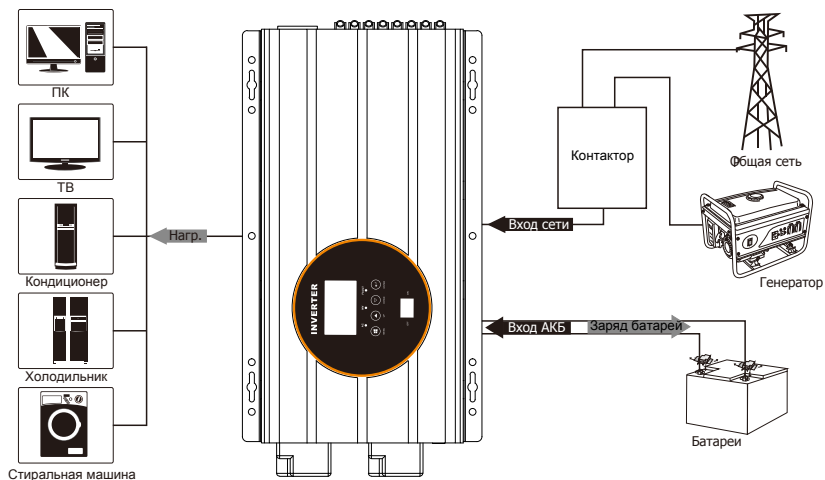
### Описание функции

Функция Автоматического Старта Генератора позволяет автоматически запустить генератор при низком напряжении батарей с использованием сухих контактов.

Примечание:

Генератор должен иметь функцию автозапуска от сухих контактов.

При одновременном подключении сети и генератора, обязательна установка контактора между выходом генератора и входом инвертора (чтобы исключить случай одновременного попадания на ИБП фазы от генератора и фазы общей сети).



## Напряжения работы сухих контактов

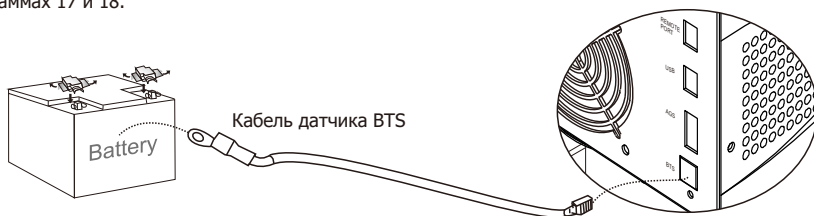
Параметр программы 19	Режим работы	Режим отключения
10 В / 20 В / 40 В	DC<10.5 В / 21 В / 42 В	DC>13.5 В / 27 В / 54 В
10.5 В / 21 В / 42 В	DC< 11 В / 22 В / 44В	DC>13.5 В / 27 В / 54 В
11 В / 22 В / 44 В	DC<11.5 В / 23 В / 46 В	DC>13.5 В / 27 В / 54 В

Сухой контакт замыкается когда напряжение батарей (DC) меньше значения в программе 19 + 0.5В (нижняя точка разряда батарей, увеличенная на 0,5 вольта), размыкается выше 13.5В на батарее

## Функция контроля температуры батарей (BTS)

### Описание функции:

- ИБП анализирует значение температуры через датчик, подключенный к порту BTS (приобретается отдельно), базовое значение принимается 25°C на каждый 1°C превышения напряжение заряда и подзаряда снижается на 18mV (до 60°C). Итоговое значение зависит от выставленных параметров в программах 17 и 18.



## Связь с компьютером

### Варианты взаимодействия

- Для данной модели ИБП мониторинг доступен с использованием программы SolarPowerMonitor, также это ПО можно использовать для других продуктов бренда.

- Программа автоматически определяет модель ИБП при соединении через порт COM.

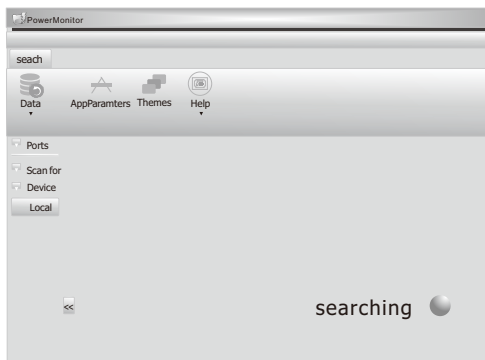
## Для подключения к компьютеру выполните следующие шаги

- Соедините ИБП с компьютером, используя комплектный USB-кабель.

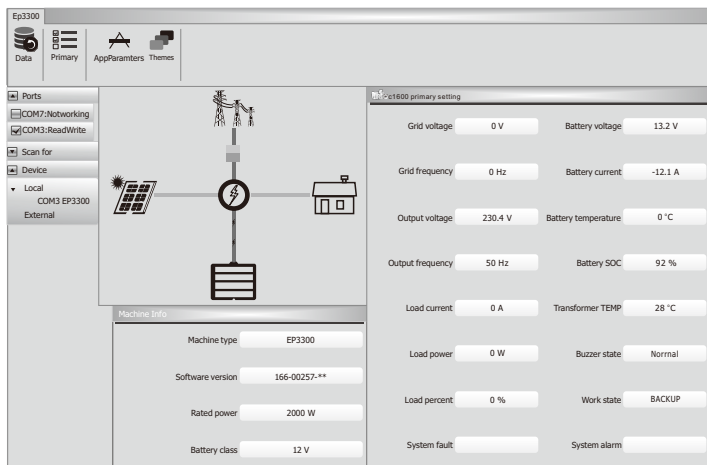


Установите программу: Solar Power Monitor  
Вставьте комплектный диск в CD дисковод. Запустите файл Solar Power Monitor.exe и дождитесь окончания установки.

**Запустите программу и включите ИБП.**



SolarPowerMonitor начнет сканирование портов связи самостоятельно.



Дождитесь отображения параметров, Power Monitor работает нормально.

Набор функций и параметров для изменения может быть разным в зависимости от текущей версии ПО вашего ИБП.

**Спецификация (технические характеристики)****Работа инвертора**

Активная мощность)	1 кВт	1.5 кВт	2 кВт	3 кВт	4 кВт	5 кВт	6 кВт
Коэффициент мощности	1						
Тип формы выхода	Чистая синусоида						
Напряжение выхода RMS	220В/230В/240В(AC)±10%						
Частота выхода	50 Гц или 60 Гц (±0.3 Гц)						
КПД инвертора (макс.)	>80%						
Перегрузочная способность	100%<Нагрузка<110% (предупреждение 5 минут, затем отключение выхода, ошибка 07) 110%<Нагрузка<125% (предупреждение 60 сек, затем отключение выхода, ошибка 07) Нагрузка>125%(предупреждение 10 секунд, затем отключение выхода, ошибка 07)						
Импульс перегрузки, до	3000ВА	4500ВА	6000ВА	9000ВА	12000ВА	15000ВА	15000ВА
Способность запуска электродвигателя (л.с.)		1 л.с.	1.5 л.с.	1.5 л.с.	2 л.с.	3 л.с.	
Напряжение батарей	12В (DC)			24В (DC)		48В (DC)	
Минимальное напряжение АКБ до отключения	(отключение с кодом ошибки 04) 10/10.5/11В для 12В модели 20/21/22В для 24В модели 40/42/44В для 48В модели						
Сигнал низкого заряда батарей	Плюс 0.5В на батарее: (писк 1 раз в секунду) (10/10.5/11В) +0.5В для 12В модели (20/21/22В) +1В для 24В модели (40/42/44В) +2В для 48В модели						
Высокое напряжение батарей	Плюс 1В на батарее: (писк 1 раз в секунду, через 30 сек ошибка 03) (10/10.5/11В) +1В для 12В модели (20/21/22В) +2В для 24В модели (40/42/44В) +4В для 48В модели						
Режим экономии	Нагрузка ≤ 100±20 Вт						

**Работа от сети**

Форма сигнала	Чистая синусоида
Номинал напряжения	230 В (переменного тока) (±3%)
Максимум напряжения	270 В (макс.)
Частота входа	50 Гц / 60 Гц (автоопределение)
Форма выхода	Такая же как и на входе
Защита от перегрузки	Прерыватель + программный контроль
Защита от КЗ выхода	Прерыватель + программный контроль
КПД (работа от сети)	>95%® при полной нагрузке и заряженных батареях
Время перехода (на АКБ)	15 мс (макс.)
Время возврата (на сеть)	15 мс (макс.)

Допуск по напряжению и частоте входящей сети: ( $\pm 5\text{В}$ )

Номинал	Режим	Отключение	Возврат	Отключение	Возврат
220 В	узкий	АС<180 В	АС>190 В	АС>270 В	АС<265В
		Ч<40 Гц	Ч>45 Гц	Ч>70 Гц	Ч<65HZ
	широкий	АС<140 В	АС>150В	АС>270 В	АС<265В
		Ч<40 Гц	Ч>45 Гц	Ч>70 Гц	Ч<65HZ

### Характеристики заряда

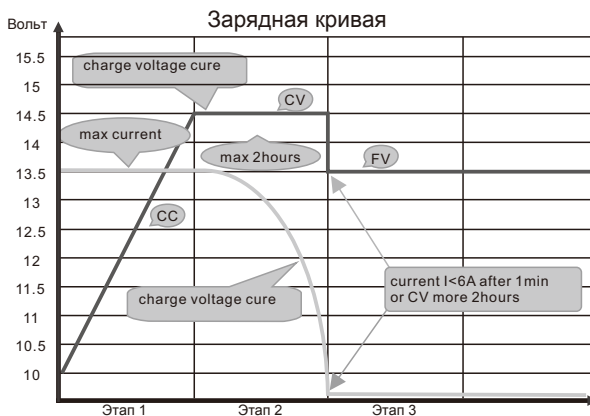
Тока заряда для разных моделей: ( $\pm 1\text{А}$ )

	1К	1.5К	2К	3К	4К	5К	6К
Минимум	10А	10А	10А	10А	10А	10А	10А
Максимум	30А	45А	60А	40А	60А	35А	40А
От минимального (10А) шаг каждые 5А.							

**ВАЖНО!** Заряд аккумуляторов от сети прекращается на 5 вольт выше минимального допуска по входному напряжению (<145 В) и на 5 вольт ниже максимального допуска по входному напряжению (>265В)

## Режим заряда

Ток заряда	Настраивается в диапазоне: 10А~макс. (шаг - 5А)
Напряжение батарей	10-14.5 В / 20-29 В / 40-58 В
Защита от КЗ	Прерыватель
Защита от перезаряда	При превышении на +1В на батарею, писк раз в секунду, через 30 секунд ошибка 03
Логика заряда	Постоянный ток → Постоянное Напряжение → Плавающий подзаряд (пост.)
Определение смены стадий заряда	<ul style="list-style-type: none"> <li>◆ <b>Заряд постоянным:</b> Автоматически включается с появлением сети и продолжается до достижения напряжения второй стадии.</li> <li>◆ <b>Заряд постоянным напряжением:</b> Зарядное устройство будет поддерживать напряжение заряда второй стадии пока ток заряда не упадёт ниже 6А на более чем 1 минуту, но не более 2 часов.</li> <li>◆ <b>Плавающий подзаряд:</b> Напряжение будет удерживаться на напряжении подзаряда.</li> <li>◆ Если сеть пропадает, цикл начинается с начала</li> </ul>



## Режим ошибки










### ЖК индикация

ДИОД	Состояние	Информация
Сеть (зеленый)	Выкл	Нет сети
	Горит	Напряжение в норме
	Мигает	Сеть за пределами нормы
Инвертор (желтый)	Выкл	
	Горит	Работа инвертора
Ошибка (красный)	Выкл	Нормальная работа
	горит	Ошибка
	Мигает	Предупреждение

### Работа звуковой сигнализации

Звуковой сигнал	Информация
Не пищит	Нормальная работа
Пищит периодически	Предупреждение
Непрерывный писк	Ошибка

При возникновении предупреждения или ошибки, она остаётся на экране, даже если ИБП вернулся в обычный режим. Для обнуления индикатора - перезагрузите устройства.

Ошибка		Описание ошибки
	Вентилятор	Вентилятор перестал вращаться
	Перегрев	Показания датчик температуры батарей (BTS) или инвертора: $T_{battery} > 65^{\circ}\text{C}$ писк раз в 1 сек, через 1 мин ошибка 02; $T_{battery} < 60^{\circ}\text{C}$ возврат к обычному режиму работы; $T_{inv} > 90^{\circ}\text{C}$ писк раз в 1 сек, через 1 мин ошибка 02; $T_{inv} < 85^{\circ}\text{C}$ возврат
	Высокое напряжение батарей (DC)	Превышение напряжения заряда на 1 вольт на батарею: Писк 30 секунд потом ошибка 03: $DC > V_{(напряжение\ заряда + 1В) / 12В}$ Или возврат к обычному режиму: $DC < V_{(напряжение\ заряда + 1В) \cdot 0.2В / 12В}$
	Низкое напряжение батарей (DC)	Предупреждение о низком напряжении батарей: $DC < V_{(напряжение\ отключения + 0.5В) / 12В}$ Прекращение предупреждения: $DC > V_{(напряжение\ отключения + 0.5В) + 0.2В / 12В}$ Уход в ошибку по низкому напряжению батарей: $DC < V_{cutoff}$ Ошибка код 04
	КЗ на выходе Работа от АКБ	Короткое замыкание выхода: Тест выхода вернул ошибку, выключение выхода, ошибка 05
	Высокое напряжение выхода	Напряжение на выходе выше нормы: $V_{выхода} > 135В / 270В$ 500мс, потом ошибка 06
	Перегрузка по выходу	Перегрузка: $100\% < \text{Нагрузка} < 110\%$ писк раз в секунду (5 минут, потом отключение выхода с ошибкой 07) $110\% < \text{Нагрузка} < 125\%$ писк раз в секунду (60 секунд, потом выключение выхода с ошибкой 07) $\text{Нагрузка} > 125\%$ писк раз секунду (10 секунд, откл. выхода, ошибка 07)
	Высокий ток по выходу	Превышение максимального тока выхода: Модели 1-3кВт $I_{rms} > 40А$ . 4-6 кВт: $I_{rms} > 80А$ 200мс Ошибка 51
	Низкое напряжение выхода	Низкое напряжение выхода: $V_{выхода} < 170В$ , 500 мс, затем ошибка 58

### Поиск и устранение неполадок

При возникновении ошибки - отключите внешнее питание и воспользуйтесь рекомендациями в таблице ниже.

Индикация	Дисплей	Пояснение	Что делать?
Постоянный писк и горит красный диод	Ошибка 01	Остановка вентилятора	Проверьте не заблокирован ли вентилятор
	Ошибка 02	Высокая температура инвертора.	Выключите ИБП на несколько минут
	Ошибка 03	Высокое напряжение батарей	Проверьте характеристики батарей
	Ошибка 04	Низкое напряжение батарей	Проверьте характеристики батарей
	Ошибка 05	Замыкание выхода	Отключите нагрузку и перезапустите ИБП
	Ошибка 06	Высокое напряжение выхода.	Обратитесь в сервисный центр
	Ошибка 07	Перегрузка	Снизьте нагрузку на ИБП
	Ошибка 51	Высокий ток выхода	Проверьте правильность подключения или наличие мощных потребителей
	Ошибка 58	Низкое напряжение выхода	Снизьте нагрузку на ИБП